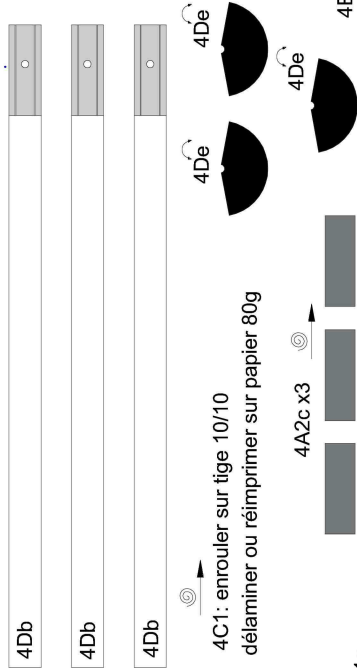
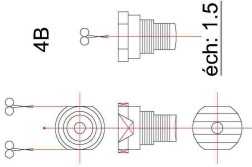


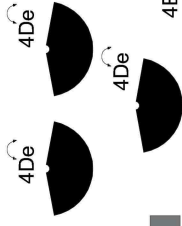
# DEWOITINE D338 F-AQBF

modèle à l'échelle 1/66

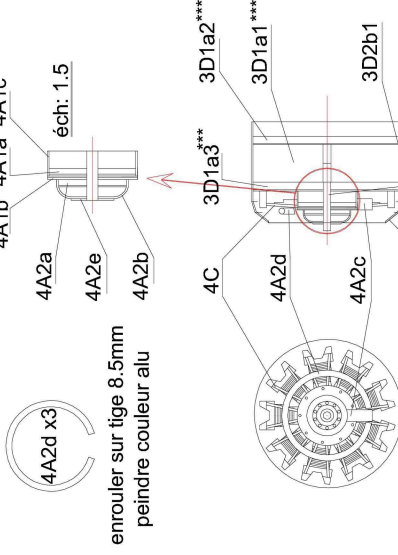
Imprimer sur papier 160g



4C1: enrrouler sur tige 10/10  
délaminer ou réimprimer sur papier 80g



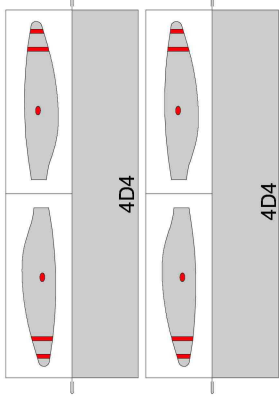
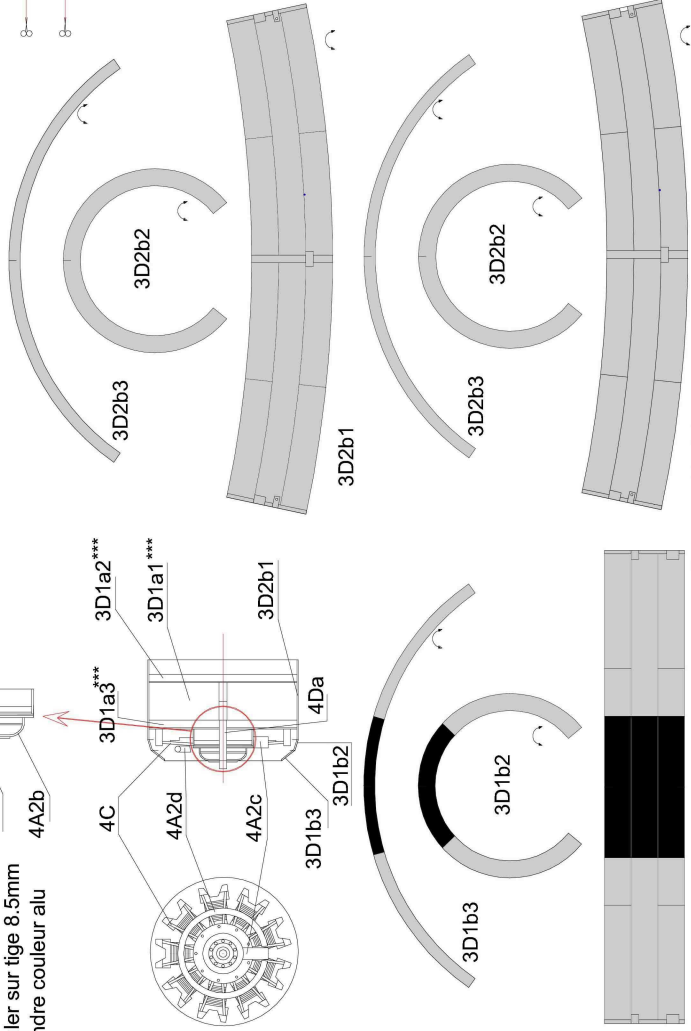
4A2c x3  
enrouler sur tige 10/10  
délaminer ou réimprimer sur papier 80g



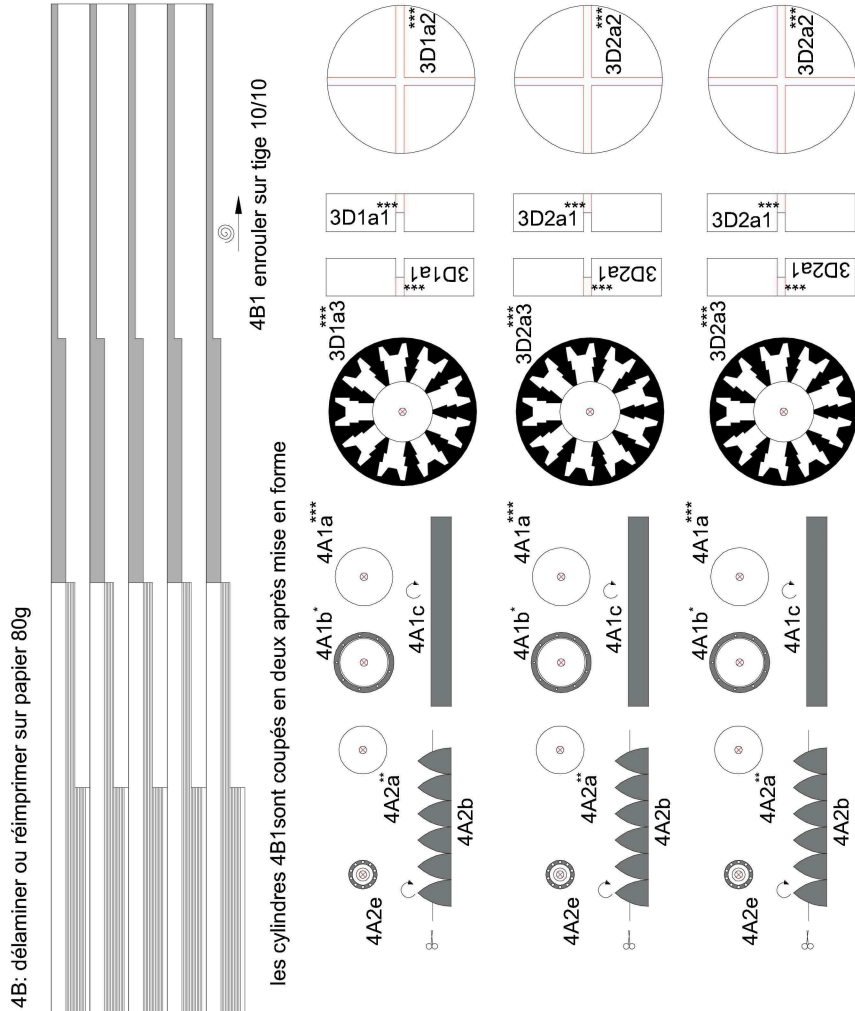
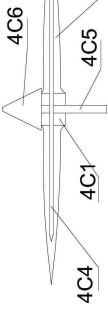
enrouler sur tige 8.5mm  
peindre couleur alu



4B: délaminer ou réimprimer sur papier 80g  
enrouler sur tige 10/10  
délaminer ou réimprimer sur papier 80g



4D4 hélice rotation à droite, 4D5 à gauche  
4Da x3  
4Dc x3



les cylindres 4B1 sont coupés en deux après mise en forme

4B1 enrrouler sur tige 10/10

une fois 4A6 mis en forme, en aplatir  
le sommet et y coller 4A5

4C x 54 cap 3/10  
ajuster en longueur

INFOS COMPLÉMENTAIRES  
[www.criquetaero.fr](http://www.criquetaero.fr)